

# TERMIX®

PROFESSIONAL

marblemax



**MANUAL INSTRUCCIONES**  
INSTRUCTION MANUAL



**¡Gracias por elegir la Máquina de Corte Termix Professional Marble Max!**

Por favor, lee las instrucciones atentamente antes de utilizarla.

## Especificaciones Técnicas:

**Motor:** Potente motor sin escobillas

**Tensión:** 3V

**Adaptador específico:** Entrada 100-240V~50/60Hz

**Salida:** 5V 1000mA

**Batería:** Batería de iones de litio de 2500 mAh

**Tiempo de carga:** 3 horas

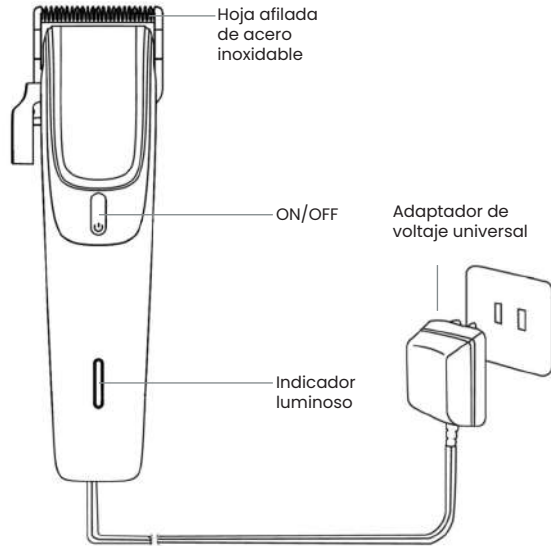
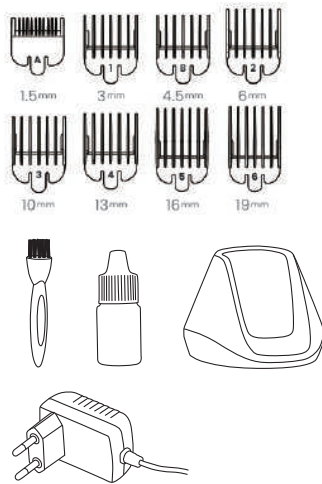
**Tiempo de uso:** 180 min



## Consejo de Uso Antes de Utilizar la Máquina de Corte Marble Max

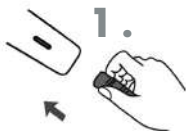
Asegúrate de que la batería de tu Máquina de Corte Marble Max esté completamente cargada antes de usarla por primera vez. Esto garantiza que obtendrás la máxima vida útil y potencia del producto. Te recomendamos que le apliques unas gotas de aceite en las cuchillas siguiendo las instrucciones de mantenimiento.

## Componentes del Producto:



## Instrucciones de carga:

### Carga con cable



1. Pulsa el botón de APAGADO/ENCENDIDO para asegurarte que la alimentación está apagada e inserta la clavija del aparato en la máquina de corte.
2. Conecta el adaptador en la toma de corriente.
3. Una vez enchufado, la luz de carga se iluminará de color rojo, dando inicio al proceso de carga.
4. Cuando la máquina se haya cargado completamente, la luz roja pasará a ser azul. Una carga completa proporcionará aproximadamente 180 minutos de funcionamiento continuo.
5. Tras completar la carga, desenchufa el adaptador, saca la clavija y procede a utilizar la máquina. También se puede utilizar la máquina enchufada a la corriente cuando la batería está descargada.

Nota: Si el indicador luminoso cambia de azul a rojo o parpadea, significa que la batería está baja y necesita recargarse.

### Carga con base

1. Conecta el cable de alimentación en la base para cargar.
2. Coloca la máquina sobre la base para cargar y conecta el adaptador en la toma de corriente.
3. Cuando la luz de carga se encienda en color rojo, indicará que el proceso de carga ha comenzado.

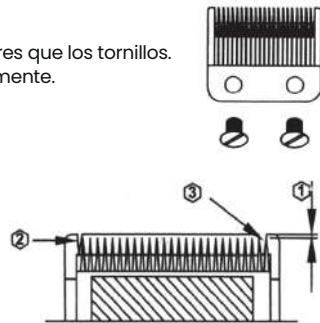
## Alineación de la cuchilla

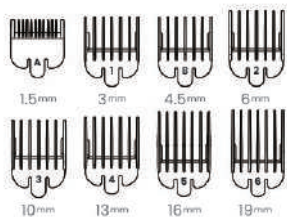
- Alinea las cuchillas en caso de retirarlas para su limpieza o sustitución.
- Para realinear las cuchillas, simplemente haz coincidir los dientes de las cuchillas superior e inferior, punto por punto (el extremo de los dientes de la cuchilla superior debe estar aproximadamente a 0,5-1,0 mm de la cuchilla inferior).
- Si la alineación de las cuchillas es incorrecta, añade unas gotas de aceite a la cuchilla, enciende la máquina durante unos instantes, apágala y desenchúfala.
- Afloja ligeramente los tornillos y ajusta de nuevo las cuchillas. Una vez compruebes que la cuchilla está alineada, procede a apretar firmemente los tornillos.

## Montaje y desmontaje de la cuchilla

La imagen muestra cómo los orificios de la cuchilla inferior son mayores que los tornillos. Cuando los tornillos se aflojan, alinea la hoja inferior y apriétala firmemente.

1. El extremo de los dientes de la cuchilla superior debe estar entre  $1/32"$  a  $1/16"$ , 0.79mm a 1.59mm por detrás de la cuchilla inferior. Esto es importante para que la máquina no corte demasiado cerca y pueda llegar a tocar la piel.
2. El diente extremo izquierdo de la cuchilla superior debe cubrir o estar a la izquierda del primer diente pequeño de la cuchilla inferior.
3. El diente extremo derecho de la cuchilla superior debe estar tocando el diente grande de la cuchilla inferior.





## Uso de los peines:

Ocho longitudes de ajuste para un control óptimo: (1.5, 3, 4.5, 6, 10, 13, 16, 19 mm)

1. Determina la longitud deseada para el corte de cabello.
2. Selecciona el peine correspondiente.

### Cómo acoplar el Peine a la Máquina:

1. Alinea el peine con el borde de la cuchilla
2. Empuja ligeramente hacia delante para acoplarlo.

### Cómo desmontar el peine:

1. Tira firmemente del peine para retirarlo.



## Palanca cónica

La palanca ajustable permite modificar la precisión del corte.

Cuando la palanca está en la posición más alta, las cuchillas realizan el corte más cerrado. Al empujar la palanca hacia abajo, la longitud de corte aumenta gradualmente.



## Mantenimiento de la Máquina

Para mantener el producto en perfectas condiciones te recomendamos lo siguiente:

- Utiliza el aceite incluido en el packaging para engrasar las cuchillas. Aplícalo a diario una vez termines de utilizarla
- Para engrasar correctamente las cuchillas debes sujetar la Máquina de corte Marble Max de modo que las cuchillas estén en posición hacia abajo. Con la máquina en marcha, dispensa 2-3 gotas de aceite por la cuchilla superior.

## Precauciones:

No desmontes el producto.

No laves el producto con agua ni lo expongas a la humedad durante su funcionamiento.

Utiliza un paño ligeramente humedecido para limpiar el producto.

Nunca cargues el producto en una fuente de calor superior a 40°C o en un ambiente por debajo de 0°C.

Un ligero calentamiento durante el funcionamiento o la carga es normal.

Retira la batería una vez agotada y deposítala en un lugar de reciclaje designado.



Aviso importante para la protección ambiental: La batería de Iones de Litio (Li-Ion) incorporada a la máquina contiene sustancias que podrían ser peligrosas para el medio ambiente. Retire la batería antes de desechar su máquina.

## Advertencia



**Después de cada uso, asegúrese que la máquina esté apagada y desenchufada de la red eléctrica. Para evitar una descarga eléctrica o fuego, NUNCA sumerja el cable, enchufe o cualquier otra parte del aparato en agua. En caso de que el aparato caiga al agua, desenchúfelo antes de cogerlo del agua. No utilice la máquina si el cable o enchufe se encuentra en mal estado. Ninguna de las partes de la máquina se puede reparar por el cliente. Si el producto necesita reparación, diríjase a un centro de servicio autorizado.**



**DESHECHO DE APARATOS ELÉCTRICOS USADOS:** Siguiendo la directiva de la Unión Europea (UE) 2002/95/CE y 2003/108/CE relacionada con la restricción de determinadas sustancias peligrosas en aparatos eléctricos y electrónicos y con su reciclaje, este símbolo en el producto o en su embalaje significa que el producto NO debe desecharse en la basura doméstica. Recicle la batería depositándola en un punto limpio autorizado o bien devuelva la batería al punto de venta. Haciéndolo, se suma a los esfuerzos para la prevención de impactos negativos en el medio ambiente. El reciclaje de materiales contribuye a la protección de nuestros recursos naturales. Para más información, contacte con sus autoridades locales o aquellas compañías dedicadas a los desechos eléctricos, o devuelva la batería al punto de venta.

## Garantía:

Este producto está asegurado con 3 años de garantía contra defectos de fabricación. Esta garantía de 3 años sólo es válida con el ticket de compra o su copia. Para cualquier duda, por favor contacte con DOLS INDUSTRIAL DE PELUQUERÍA S.A. a través del correo electrónico [postventa@termix.net](mailto:postventa@termix.net) o llamando al +34 93.323.86.76.



**Thank you for choosing the Termix Professional Marble Max Hair Clipper!**

Please read these instructions carefully before using.

## Technical Specifications

**Motor:** High-performance brushless motor

**Voltage:** 3 V

**Specific adapter:** Input: 100-240 V~50/60 Hz

**Output:** 5 V 1,000 mA

**Battery:** 2,500 mAh lithium-ion battery

**Charging time:** 3 hours

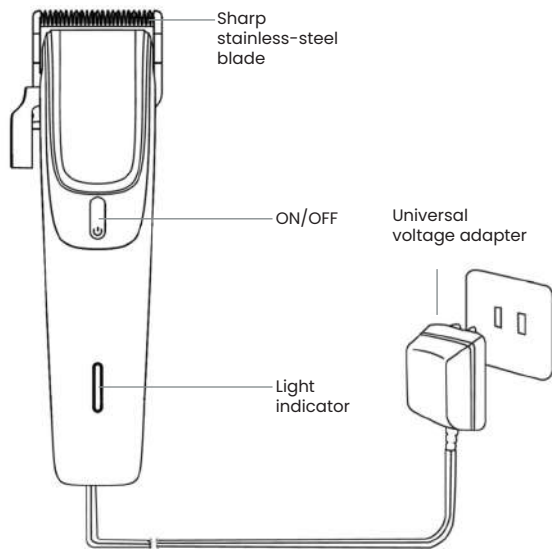
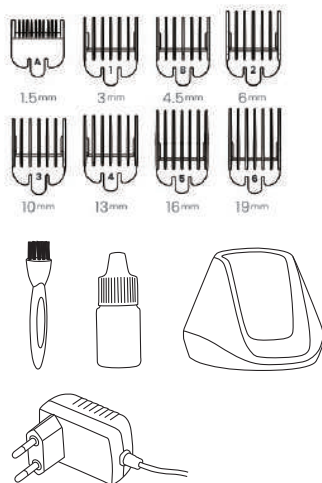
**Usage time:** 180 min



## Before Using Your Marble Max Hair Clipper

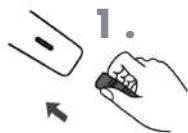
Ensure the battery of your Marble Max Hair Clipper is fully charged before using it for the first time. This will help maximise the product's lifespan and performance. We recommend applying a few drops of oil to the blades following the maintenance instructions.

## Product Components



## Charging Instructions

### Using the cord



1. Press the ON/OFF button to ensure the power is off and insert the device's plug into the clipper.
2. Connect the adapter to the plug socket.
3. Once connected, the charging light will turn red to indicate the charging process has started.
4. When fully charged, the red light will change to blue. A full charge provides approximately 180 minutes of continuous operation.
5. After charging, unplug the adapter, remove the plug and proceed to use the machine. You can also use the machine while plugged in if the battery is low.

Note: If the light indicator changes from blue to red or begins flashing, the battery is low and needs recharging.

### Using the charging base

1. Connect the power cord to the charging base.
2. Place the machine on the base and connect the adapter to the plug socket.
3. When the charging light turns red, it indicates the charging process has started.

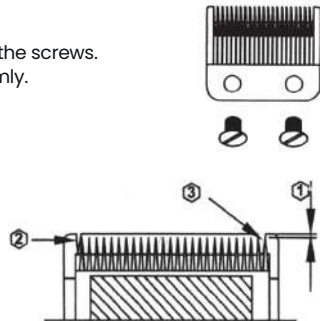
## Aligning the Blade

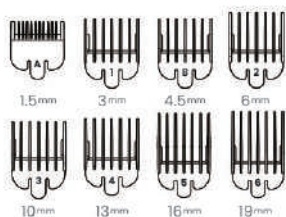
- If the blades have been removed for cleaning or replacement, they will need to be realigned.
- To realign the blades, match the teeth of the upper and lower blades one by one, ensuring the tips of the upper blade are distanced approximately 0.5-1.0 mm from the lower blade.
- If the alignment is off, apply a few drops of oil to the blade, turn the machine on briefly, then switch it off and unplug it.
- Slightly loosen the screws and readjust the blades. Once the blades are correctly aligned, tighten the screws securely.

## Blade Assembly and Removal

The image illustrates how the holes in the lower blade are larger than the screws. When the screws are loosened, align the lower blade and tighten it firmly.

1. The tips of the upper blade should be positioned between  $1/32''$  and  $1/16''$  (0.79 mm to 1.59 mm) behind the lower blade. This prevents the machine from cutting too close to the skin.
2. The far-left tooth of the upper blade should either cover or be positioned to the left of the first small tooth on the lower blade.
3. The far-right tooth of the upper blade should make contact with the large tooth of the lower blade.





## Using the combs:

There are eight length settings for optimal control: (1.5, 3, 4.5, 6, 10, 13, 16, 19 mm)

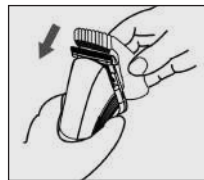
1. Select the desired hair length.
2. Choose the corresponding comb.

### How to attach the comb:

1. Align the comb with the edge of the blade.
2. Push it gently forward until it is properly attached.

### How to remove the comb:

1. Firmly pull the comb upwards to detach it.



## Taper lever

The adjustable lever allows for precise control over the cut length. When the lever is in the highest position, the blades provide the closest cut. Moving the lever down increases the cutting length incrementally.



## Maintaining the machine

To maintain your product in perfect condition, we recommend the following:

- Use the oil included in the packaging to lubricate the blades. Apply it daily after each use.
- To oil the blades properly, hold the Marble Max Hair Clipper with the blades facing down. While the machine is running, dispense 2–3 drops of oil onto the upper blade.

## Precautions:

- Do not disassemble the product.
- Do not wash the product with water or expose it to moisture while in use.
- Use a slightly damp cloth to clean the product.
- Never charge the product in temperatures above 40°C or below 0°C.
- Slight warming during operation or charging is normal.
- Remove the battery once depleted and dispose of it at a designated recycling facility.



Important environmental protection notice: The lithium-ion (Li-Ion) battery in the machine contains substances that could be harmful to the environment. Remove the battery before disposing of the machine.

## Warning



**Make sure the machine is switched off and unplugged from the mains after each use. To avoid electric shocks or fires, NEVER immerse the cord, plug or any other part of the appliance in water. Should the device fall into water, unplug it before retrieving it from the water. Do not use the machine if the cord or plug is in bad condition. No part of the machine should be repaired by the customer. If the product needs repairing, please contact an authorised service centre.**



**DISPOSAL OF USED ELECTRICAL DEVICES:** In accordance with European Union (EU) Directives 2002/95/EC and 2003/108/EC regarding the restriction of hazardous substances in electrical and electronic devices and their recycling, this symbol on the product or packaging indicates that the product **MUST NOT** be disposed of with household waste. Recycle the battery by taking it to an authorised recycling centre or returning it to the point of sale. By doing so, you contribute to preventing negative environmental impacts. Recycling materials helps protect our natural resources. For more information, contact your local authorities or companies specialising in electrical waste disposal, or return the battery to the point of sale.

## Guarantee:

This product is insured with 3-years guarantee against manufacturing defects. This 3-years guarantee is only valid with the purchase ticket or its copy. For any doubt, please contact DOLS INDUSTRIAL DE PELUQUERÍA S.A. by emailing [postventa@termix.net](mailto:postventa@termix.net) or by calling +34 93.323.86.76.



**Grazie per avere scelto la macchina da taglio Termix Professional Marble Max!**

Si prega di leggere attentamente le istruzioni prima dell'utilizzo.

## Specifiche tecniche

**Motore:** Potente motore senza spazzole

**Tensione:** 3V

**Adattatore specifico:** Ingresso 100-240V~50/60Hz

**Uscita:** 5V 1000mA

**Batteria:** Batteria agli ioni di litio da 2500 mAh

**Tempo di carica:** 3 ore

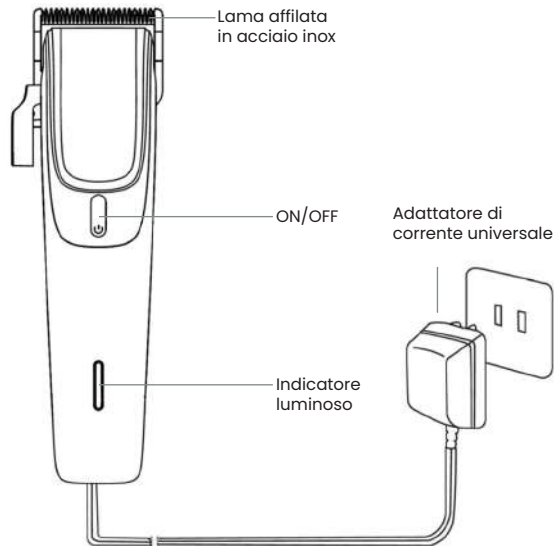
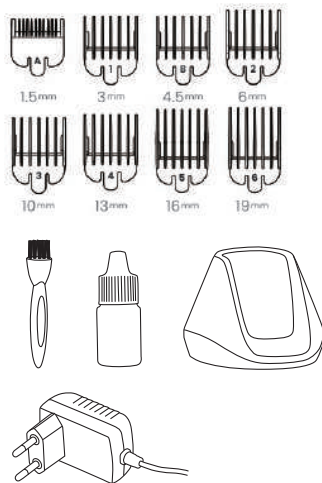
**Tempo di uso:** 180 min



## Consiglio di uso prima di utilizzare la macchina da taglio Marble Max

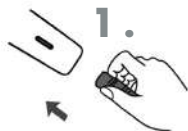
Verificare che la batteria della macchina da taglio Marble Max sia completamente carica prima di utilizzarla per la prima volta. Questo permette di ottenere la massima vita utile e potenza del prodotto. Consigliamo di applicare alcune gocce di olio nelle lame seguendo le istruzioni di manutenzione.

## Componenti del prodotto



## Istruzioni per la carica

### Carica con cavo



1. Premere il pulsante di ACCENSIONE/SPEGNIMENTO per assicurarsi che l'alimentazione sia spenta e inserire la spina dell'apparecchio nella macchina da taglio.
2. Collegare l'adattatore alla presa di corrente.
3. Dopo averlo collegato, la luce di carica si illumina di rosso dando inizio alla carica.
4. Al termine del caricamento, la spia rossa diventa blu. Una carica completa garantisce indicativamente 180 minuti di funzionamento continuo.
5. Dopo avere completato la carica, scollegare l'adattatore, estrarre la spina e iniziare a utilizzare la macchina. È possibile utilizzare la macchina anche collegata alla corrente quando la batteria è scarica.

Nota: Se l'indicatore luminoso passa da blu a rosso o lampeggia, significa che la batteria è scarica e deve essere ricaricata.

### Carica con la base

1. Collegare il cavo di alimentazione alla base di ricarica.
2. Posizionare la macchina sulla base di ricarica e collegare l'adattatore alla presa di corrente.
3. Quando la spia di carica diventa rossa, significa che il processo di carica è cominciato.

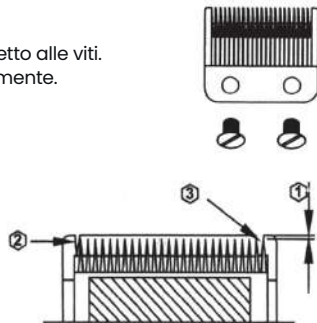
## Allineamento della lama

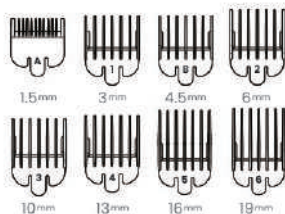
- Allineare le lame in caso di rimozione per la pulizia o la sostituzione.
- Per riallineare le lame, basta semplicemente far coincidere i denti delle lame superiori e inferiori, punto per punto (l'estremità dei denti della lama superiore deve trovarsi a circa 0,5-1,0 mm dalla lama inferiore).
- Se l'allineamento delle lame è scorretto, aggiungere alcune gocce di olio alle lame, accendere la macchina per alcuni istanti, spegnerla e scollegarla.
- Allentare leggermente le viti e regolare di nuovo le lame. Dopo avere verificato che la lama è allineata, stringere saldamente le viti.

## Montaggio e smontaggio della lama

L'immagine mostra come i fori della lama inferiore sono maggiori rispetto alle viti. Quando le viti si allentano, allineare la lama inferiore e avvitarla saldamente.

1. Le estremità dei denti della lama superiore devono essere tra 0,79 mm e 1,59 mm dietro la lama inferiore. Questo è importante per evitare che la macchina non tagli troppo vicino e arrivi a toccare la pelle.
2. Il dente estremo sinistro della lama superiore deve coprire o essere alla sinistra del primo dente piccolo della lama inferiore.
3. Il dente estremo destro della lama superiore deve toccare il dente grande della lama inferiore.





## Uso dei pettini:

Otto lunghezze di regolazione per un controllo ottimale: (1,5; 3; 4,5; 6; 10; 13; 16; 19 mm)

1. Stabilire la lunghezza desiderata per il taglio dei capelli.
2. Selezionare il pettine corrispondente.

### Come accoppiare il pettine:

1. Allineare il pettine con il bordo della lama.
2. Spingere delicatamente in avanti finché non è ben accoppiato.

### Come smontare il pettine:

1. Tirare fermamente il pettine per estrarlo.



## Leva conica

La leva regolabile permette di modificare la precisione del taglio. Quando la leva si trova nella posizione più alta, le lame eseguono un taglio più chiuso. Spingendo la leva verso il basso, la lunghezza del taglio aumenta gradualmente.



## Manutenzione della macchina

Per mantenere il prodotto in perfette condizioni consigliamo di procedere come segue:

- Utilizzare l'olio incluso nella confezione per lubrificare le lame. Applicarlo una volta al giorno al termine dell'utilizzo.
- Per lubrificare correttamente le lame è necessario tenere la macchina da taglio Marble Max in modo che le lame siano rivolte verso il basso. Con la macchina in funzione, applicare 2-3 gocce di olio sulla lama superiore.

## Precauzioni:

- Non smontare il prodotto.
- Non lavare il prodotto con acqua né esporlo all'umidità durante il funzionamento.
- Utilizzare un panno leggermente inumidito per pulire il prodotto.
- Non caricare il prodotto in una fonte di calore superiore a 40 °C o in un ambiente con temperatura inferiore a 0 °C.
- Un leggero riscaldamento durante il funzionamento o la carica è normale.
- Estrarre la batteria quando è esaurita e smaltirla presso un centro di riciclaggio apposito.



Avviso importante per la protezione ambientale: La batteria agli ioni di litio (Li-Ion) inclusa nella macchina contiene sostanze che possono essere pericolose per l'ambiente. Estrarre la batteria prima di smaltire l'apparecchio.

## Avvertenza



**Al termine di ciascun utilizzo, assicurarsi che la macchina sia spenta e scollegata dalla rete elettrica. Per evitare scosse elettriche o incendi, non immergere MAI il cavo, la spina o qualsiasi altra parte del dispositivo nell'acqua. Nel caso in cui l'apparecchio dovesse cadere nell'acqua, scollegarlo dalla corrente prima di recuperarlo. Non utilizzare la macchina se il cavo o la spina sono in cattive condizioni. Nessun pezzo della macchina può essere riparato dal cliente. Se il prodotto necessita di riparazioni, contattare un centro di assistenza autorizzato.**



SMALTIMENTO DI APPARECCHI ELETTRICI USATI: Secondo la direttiva dell'Unione Europea (UE) 2002/95/CE e 2003/108/CE relative alla riduzione dell'uso di determinate sostanze pericolose nelle apparecchiature elettriche ed elettroniche, nonché allo smaltimento di rifiuti, questo simbolo apposto nel prodotto o nella sua confezione indica che il prodotto NON deve essere gettato tra i rifiuti domestici. Riciclare la batteria portandola in un centro autorizzato o restituirla al punto vendita. In questo modo si contribuisce alla prevenzione degli impatti negativi sull'ambiente. Il riciclaggio dei materiali contribuisce alla protezione delle nostre risorse naturali. Per maggiori informazioni, contattare le autorità locali o le aziende di smaltimento dei rifiuti elettrici, oppure restituire la batteria al punto vendita.

## Garanzia

Questo prodotto è assicurato con una garanzia di 3 anni contro i difetti di fabbricazione. Questa garanzia di 3 anni è valida solo con la ricevuta di acquisto o sua copia. Per qualsiasi domanda, si prega di contattare DOLS INDUSTRIAL DE PELUQUERÍA S.A. via mail [postventa@termix.net](mailto:postventa@termix.net) o telefonando al +34 93.323.86.76.



**Merci d'avoir choisi la tondeuse de coupe Termix Professional Marble Max !**  
Veuillez lire attentivement le mode d'emploi avant de l'utiliser.

## Spécifications techniques

**Moteur :** Moteur puissant sans balais

**Tension :** 3 V

**Adaptateur spécifique :** Entrée 100-240 V~50/60 Hz

**Sortie :** 5 V 1 000 mA

**Batterie :** Batterie lithium-ion de 2500 mAh

**Temps de charge :** 3 heures

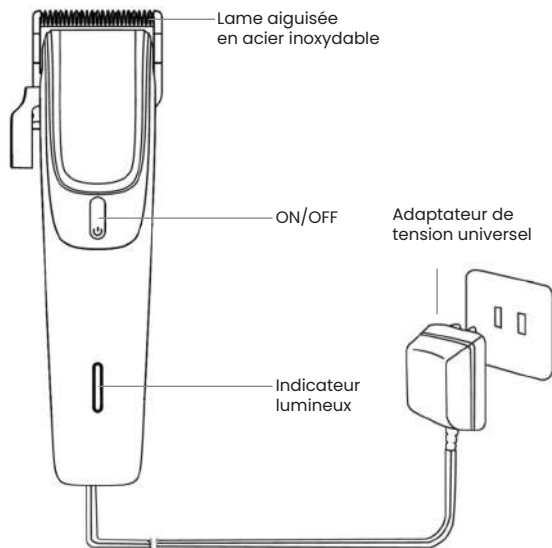
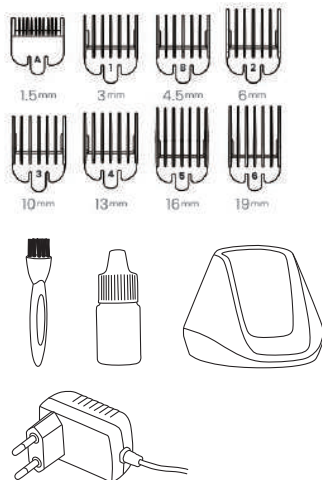
**Durée d'utilisation :** 180 min.



## Conseils d'utilisation avant d'utiliser la tondeuse de coupe Marble Max

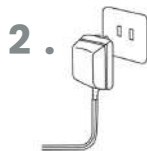
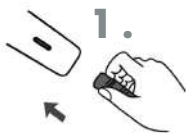
Veillez à ce que la batterie de votre tondeuse de coupe Marble Max soit complètement chargée avant de l'utiliser pour la première fois. Cela permet d'obtenir une longue durée de vie et une puissance maximale du produit. Nous vous recommandons d'appliquer quelques gouttes d'huiles sur les lames en suivant les consignes d'entretien.

## Composants du produit



## Instructions de recharge

### Recharge par câble



1. Appuyez sur le bouton ON/OFF pour vous assurer que l'appareil est hors tension et insérez la fiche de l'appareil dans la tondeuse de coupe.
2. Branchez l'adaptateur dans la prise de courant.
3. Une fois branché, le voyant de charge s'allumera en rouge, lançant le processus de recharge.
4. Lorsque l'appareil est complètement rechargé, le voyant rouge devient bleu. Une recharge complète permet un fonctionnement continu d'environ 180 minutes.
5. Une fois la recharge terminée, débranchez l'adaptateur, retirez la fiche. Vous pouvez désormais utiliser l'appareil. Il est également possible d'utiliser l'appareil branché sur le courant lorsque la batterie est déchargée.

Remarque : Si le voyant passe du bleu au rouge ou clignote, cela signifie que la batterie est faible et qu'elle doit être rechargée.

### Recharge avec le socle

1. Branchez le cordon d'alimentation sur le socle pour recharger.
2. Placez l'appareil sur le socle pour recharger et branchez l'adaptateur sur la prise de courant.
3. Lorsque le voyant de recharge devient rouge, cela signifie que le processus de recharge a commencé.

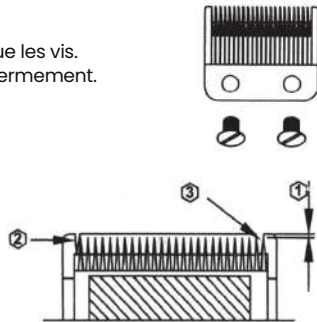
## Alignement de la lame

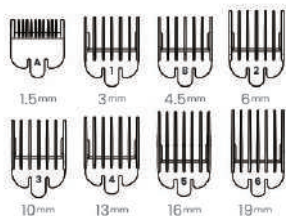
- Alignez les lames si vous souhaitez les retirer pour les nettoyer ou les remplacer.
- Pour réaligner les lames, il suffit de faire correspondre les dents des lames supérieure et inférieure, point par point (l'extrémité des dents de la lame supérieure doit se trouver à environ 0,5-1,0 mm de la lame inférieure).
- Si l'alignement des lames est incorrect, ajoutez quelques gouttes d'huile sur la lame, allumez l'appareil pendant quelques instants, éteignez-le et débranchez-le.
- Desserrez légèrement les vis et ajustez de nouveau les lames. Après avoir vérifié l'alignement de la lame, resserrez fermement les vis.

## Montage et démontage de la lame

L'image montre que les trous de la lame inférieure sont plus grands que les vis. Lorsque les vis sont desserrées, alignez la lame inférieure et serrez-la fermement.

1. L'extrémité des dents de la lame supérieure doit être entre 0,79 mm à 1,59 mm derrière la lame inférieure. Ceci est important pour que la tondeuse de coupe ne coupe pas trop près et ne touche pas la peau.
2. La dent à l'extrémité de gauche de la lame supérieure doit couvrir ou être à gauche de la première petite dent de la lame inférieure.
3. La dent à l'extrémité de droite de la lame supérieure doit toucher la grande dent de la lame inférieure.





## Utilisation des peignes :

Huit longueurs de réglage pour un contrôle optimal : (1,5 ; 3 ; 4,5 ; 6 ; 10 ; 13 ; 16 ; 19 mm)

1. Déterminez la longueur souhaitée pour la coupe de cheveux.
2. Sélectionnez le peigne correspondant.

### Comment fixer le peigne :

1. Alignez le peigne avec le bord de la lame.
2. Poussez doucement vers l'avant jusqu'à ce qu'il soit bien fixé.

### Comment démonter le peigne :

1. Tirez fermement sur le peigne pour le retirer.



## Levier conique

Le levier réglable permet de modifier la précision de la coupe.

Lorsque le levier est dans sa position la plus haute, les lames effectuent la coupe plus à ras. En poussant le levier vers le bas, la longueur de coupe augmente graduellement.



## Entretien de l'appareil

Pour conserver le produit en parfait état, nous vous recommandons ce qui suit :

- Utilisez l'huile incluse dans le packaging pour graisser les lames. Appliquez-la quotidiennement après l'utilisation.
- Pour graisser correctement les lames, vous devez tenir la tondeuse de coupe Marble Max de manière que les lames soient en position basse. Avec la machine en marche, versez 2-3 gouttes d'huile sur la lame supérieure.

## Précautions

- Ne démontez pas le produit.
- Ne lavez pas le produit à l'eau et ne l'exposez pas à l'humidité pendant son fonctionnement.
- Utilisez un chiffon légèrement humide pour nettoyer le produit.
- Ne rechargez jamais le produit dans une source de chaleur supérieure à 40 °C ou dans une ambiance en dessous de 0 °C.
- Un léger réchauffement pendant le fonctionnement ou la recharge est normal.
- Retirez la batterie lorsqu'elle est épuisée et jetez-la dans un site de recyclage approprié.



Avis important pour la protection de l'environnement : la batterie lithium-ion (Li-Ion) intégrée à la machine contient des substances qui pourraient être dangereuses pour l'environnement. Retirez la batterie avant de jeter votre appareil.

## Avertissement



**Après chaque utilisation, assurez-vous que l'appareil est éteint et débranché du secteur. Pour éviter tout risque de choc électrique ou d'incendie, n'immergez JAMAIS le câble, la fiche ou toute autre partie de l'appareil dans l'eau. Si l'appareil tombe dans l'eau, débranchez-le avant de sortir de l'eau. N'utilisez pas l'appareil si le câble ou la fiche sont en mauvais état. Aucune partie de l'appareil ne peut être réparée par le client. Si le produit doit être réparé, veuillez contacter un centre de service agréé.**



ÉLIMINATION DES APPAREILS ÉLECTRIQUES USAGÉS : Conformément aux directives de l'Union européenne (UE) 2002/95/CE et 2003/108/CE relatives à la limitation de certaines substances dangereuses dans les équipements électriques et électroniques et à leur recyclage, ce symbole apposé sur le produit ou sur son emballage signifie que le produit ne doit PAS être jeté avec les ordures ménagères. Recyclez la batterie en la déposant dans une déchetterie agréée ou bien retournez-la au point de vente. En faisant ce geste, vous contribuez aux efforts visant à prévenir les effets négatifs sur l'environnement. Le recyclage des matériaux contribue à la protection de nos ressources naturelles. Pour plus d'informations, contactez votre collectivité locale ou les sociétés d'élimination des déchets électriques, ou retournez la batterie au point de vente.

## Garantie

Ce produit est garanti 3 ans contre les défauts de fabrication. Cette garantie de 3 ans n'est valable qu'en présence du ticket d'achat ou de sa copie. Pour toute question, veuillez contacter DOLS INDUSTRIAL DE PELUQUERÍA S.A. à l'adresse électronique [postventa@termix.net](mailto:postventa@termix.net) ou par téléphone au +34 93.323.86.76.



**Vielen Dank, dass Sie sich für das Termix Professional Marble Max Haarschneidegerät entschieden haben!**

Lesen Sie bitte vor der Verwendung die Anweisungen sorgfältig durch.

## Technische Daten

**Motor:** Leistungsstarker bürstenloser Motor

**Spannung:** 3V

**Spezifisches Netzteil:** Eingang 100-240V~50/60Hz

**Ausgang:** 5V 1000mA

**Batterie:** 2500 mAh Lithium-Ionen-Akku

**Ladezeit:** 3 Stunden

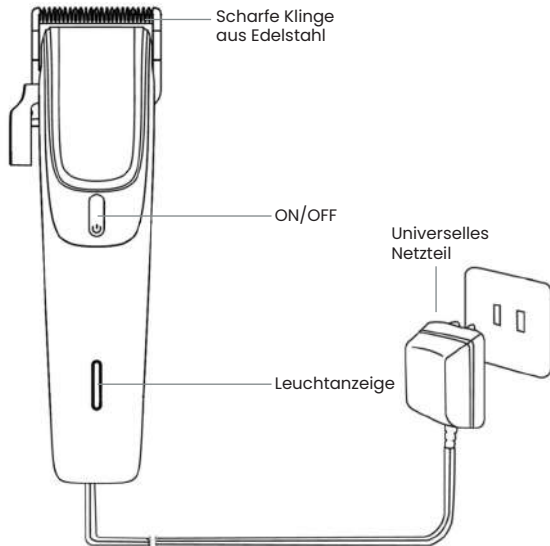
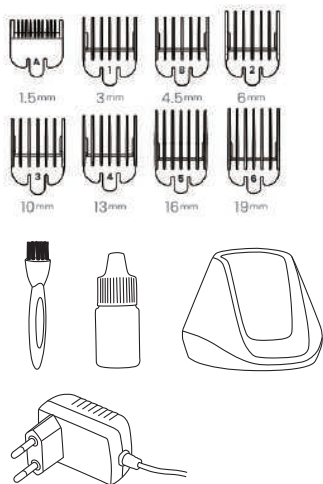
**Nutzungsdauer:** 180 Minuten



## Anwendungshinweis vor der Verwendung des Haarschneidegeräts Marble Max

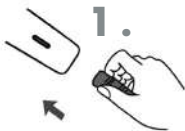
Stellen Sie sicher, dass der Akku Ihres Haarschneidegeräts Marble Max vor der ersten Verwendung vollständig aufgeladen ist. Dies gewährleistet die maximale Lebensdauer und Leistung des Produkts. Wir empfehlen, ein paar Tropfen Öl auf die Klingen aufzutragen. Beachten Sie dabei die Wartungshinweise.

## Produktbestandteile



## Ladeanweisungen

### Aufladen mit dem Kabel



1. Drücken Sie den EIN-/AUS-Schalter, um sicherzustellen, dass das Gerät ausgeschaltet ist, und stecken Sie den Stecker des Geräts in das Haarschneidegerät.
2. Schließen Sie das Netzteil an die Steckdose an.
3. Sobald der Stecker angeschlossen ist, leuchtet die Ladeanzeige rot auf und der Ladevorgang beginnt.
4. Wenn das Haarschneidegerät vollständig aufgeladen ist, wechselt das rote Licht zu blau. Eine vollständige Aufladung ermöglicht etwa 180 Minuten kontinuierliche Nutzung.
5. Nach dem Abschluss des Ladevorgangs ziehen Sie das Netzteil aus der Steckdose, entfernen den Stecker und verwenden das Haarschneidegerät. Das Gerät kann auch bei angeschlossenem Netzteil verwendet werden, wenn der Akku leer ist.

Hinweis: Wenn die Leuchtanzeige von Blau auf Rot wechselt oder zu blinken beginnt, bedeutet dies, dass der Akku schwach ist und aufgeladen werden muss.

### Aufladen mit der Station

1. Schließen Sie das Netzkabel an die Ladestation an.
2. Stellen Sie das Haarschneidegerät auf die Ladestation und schließen Sie das Netzteil an die Steckdose an.
3. Wenn die Ladeanzeige rot leuchtet, zeigt dies an, dass der Ladevorgang begonnen hat.

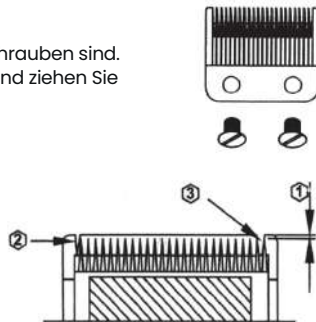
## Klingenausrichtung

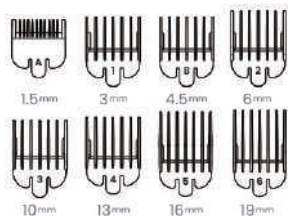
- Richten Sie die Klingen aus, falls sie zur Reinigung oder zum Austausch entfernt wurden.
- Um die Klingen neu auszurichten, bringen Sie die Zähne der oberen und unteren Klinge punktgenau zur Deckung (die Spitze der Zähne der oberen Klinge sollte sich etwa 0,5–1,0 mm von der unteren Klinge entfernt befinden).
- Wenn die Klingen falsch ausgerichtet sind, geben Sie einige Tropfen Öl auf die Klinge, schalten Sie das Gerät kurz ein, schalten Sie es wieder aus und ziehen Sie den Stecker.
- Lockern Sie die Schrauben leicht und justieren Sie die Klingen neu. Sobald Sie sicher sind, dass die Klinge richtig ausgerichtet ist, ziehen Sie die Schrauben fest an.

## Montage und Demontage der Klinge

Das Bild zeigt, dass die Öffnungen der unteren Klinge größer als die Schrauben sind. Wenn die Schrauben gelockert sind, richten Sie die untere Klinge aus und ziehen Sie sie fest an.

1. Die Spitze der Zähne der oberen Klinge sollte sich 0,79 mm bis 1,59 mm hinter der unteren Klinge befinden. Dies ist wichtig, damit das Gerät nicht zu nah schneidet und die Haut berührt.
2. Der äußerste linke Zahn der oberen Klinge sollte den ersten kleinen Zahn der unteren Klinge überdecken oder links von ihm stehen.
3. Der äußerste rechte Zahn der oberen Klinge sollte den großen Zahn der unteren Klinge berühren.





## Verwendung der Aufsteckkämmе:

acht Einstelllängen für optimale Kontrolle: (1,5; 3; 4,5; 6; 10; 13; 16; 19 mm)

1. Bestimmen Sie die gewünschte Länge für den Haarschnitt.
2. Wählen Sie den entsprechenden Kamm aus.

### So befestigen Sie den Kamm:

1. Richten Sie den Kamm am Rand der Klinge aus.
2. Drücken Sie ihn vorsichtig nach vorne, bis er fest eingerastet ist.

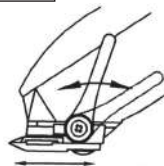
### So entfernen Sie den Kamm:

1. Ziehen Sie den Kamm fest heraus, um ihn zu entfernen.



## Kegelheber

Der verstellbare Hebel ermöglicht es, die Schnittpräzision zu verändern. Wenn der Hebel in der höchsten Position ist, schneiden die Klengen am kürzesten. Durch das Herunterdrücken des Hebels wird die Schnittlänge allmählich erhöht.



## Wartung des Haarschneidegeräts

Um das Produkt in einwandfreiem Zustand zu halten, empfehlen wir Folgendes:

- Verwenden Sie das im Lieferumfang enthaltene Öl, um die Klingen zu schmieren. Tragen Sie es täglich auf, nachdem Sie das Gerät benutzt haben.
- Um die Klingen richtig zu schmieren, halten Sie das Haarschneidegerät Marble Max so, dass die Klingen nach unten zeigen. Geben Sie bei laufendem Gerät 2 bis 3 Tropfen Öl auf die obere Klinge.

## Vorsichtsmaßnahmen

- Demontieren Sie das Produkt nicht.
- Waschen Sie das Produkt nicht mit Wasser und setzen Sie es während des Betriebs keiner Feuchtigkeit aus.
- Verwenden Sie ein leicht angefeuchtetes Tuch, um das Produkt zu reinigen.
- Laden Sie das Produkt niemals bei Temperaturen über 40 °C oder in einer Umgebung unter 0 °C auf.
- Eine leichte Erwärmung während des Betriebs oder Ladevorgangs ist normal.
- Entfernen Sie den Akku, sobald er verbraucht ist, und entsorgen Sie ihn an einer dafür vorgesehenen Recyclingstelle.



Wichtiger Hinweis zum Umweltschutz: Der in das Gerät integrierte Lithium-Ionen-Akku (Li-Ion) enthält Substanzen, die umweltschädlich sein könnten. Entfernen Sie den Akku, bevor Sie Ihr Gerät entsorgen.

## Warnung



**Vergewissern Sie sich nach jedem Gebrauch, dass das Gerät ausgeschaltet und der Netzstecker gezogen ist. Um einen Stromschlag oder Brand zu vermeiden, tauchen Sie das Kabel, den Stecker oder andere Teile des Geräts NIEMALS in Wasser. Falls das Gerät ins Wasser fällt, ziehen Sie den Netzstecker, bevor Sie es herausnehmen. Verwenden Sie das Gerät nicht, wenn das Kabel oder der Stecker in schlechtem Zustand ist. Keines der Teile des Geräts kann vom Kunden repariert werden. Wenn das Gerät repariert werden muss, wenden Sie sich bitte an ein autorisiertes Servicezentrum.**



ENTSORGUNG VON GEBRAUCHTEN ELEKTROGERÄTEN: Gemäß der EU-Richtlinien 2002/95/EG und 2003/108/EG, die die Beschränkung bestimmter gefährlicher Stoffe in Elektro- und Elektronikgeräten sowie deren Recycling betreffen, bedeutet dieses Symbol auf dem Produkt oder seiner Verpackung, dass das Produkt NICHT über den Hausmüll entsorgt werden darf. Recyceln Sie den Akku, indem Sie ihn bei einer autorisierten Sammelstelle abgeben oder an den Verkaufsort zurückbringen. Auf diese Weise tragen Sie zur Vermeidung negativer Umweltauswirkungen bei. Das Recycling von Materialien trägt zum Schutz unserer natürlichen Ressourcen bei. Für weitere Informationen wenden Sie sich an Ihre örtlichen Behörden oder an Unternehmen, die sich mit der Entsorgung von Elektroabfällen befassen, oder bringen Sie den Akku zum Verkaufsort zurück.

## Garantie

Für dieses Produkt gilt eine dreijährige Garantie für Herstellungsfehler. Diese dreijährige Garantie gilt nur bei Vorlage des Kaufbelegs oder einer Kopie davon. Bei Fragen wenden Sie sich bitte an DOLS INDUSTRIAL DE PELUQUERÍA S.A. per E-Mail an [postventa@termix.net](mailto:postventa@termix.net) oder telefonisch unter +34 933238676.

**Obrigado por escolher a máquina de corte Termix Professional Marble Max!**

Por favor, leia as instruções atentamente antes de utilizá-la.

## Especificações Técnicas

**Motor:** Potente motor sem escovas

**Tensão:** 3V

**Adaptador específico:** Entrada 100-240V~50/60Hz

**Saída:** 5V 1000mA

**Bateria:** Bateria de íões de lítio de 2500 mAh

**Tempo de carregamento:** 3 horas

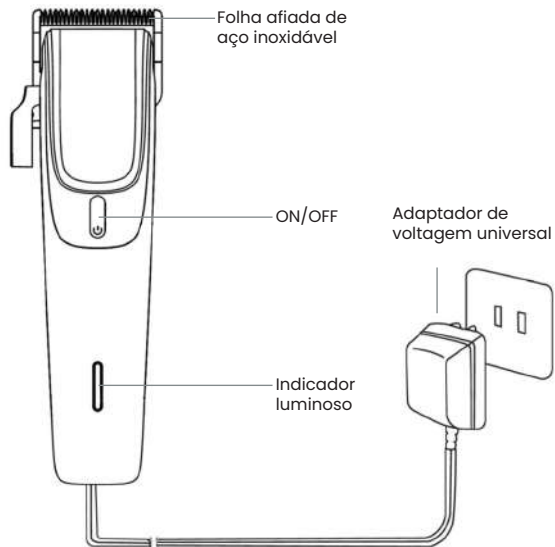
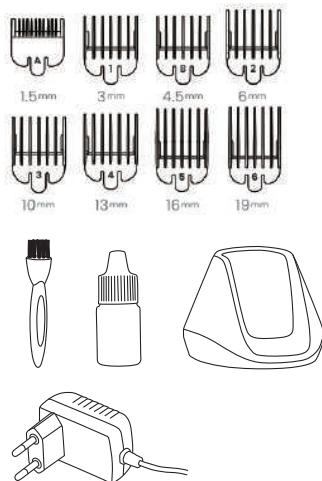
**Tempo de utilização:** 180 min



## Conselho de utilização antes de utilizar a máquina de corte Marble Max

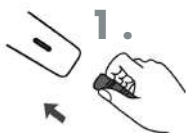
Certifique-se de que a bateria da sua máquina de corte Marble Max está completamente carregada antes de a utilizar pela primeira vez. Isso garante que obterá a máxima vida útil e potência do produto. Recomendamos que aplique algumas gotas de óleo nas lâminas, seguindo as instruções de manutenção.

## Componentes do produto



## Instruções de carregamento

### Carregamento com fio



1. Prima o botão LIGAR/DESLIGAR para se certificar de que a alimentação está desligada e insira a ficha do aparelho na máquina de corte.
2. Ligue o adaptador à tomada elétrica.
3. Uma vez ligado, a luz de carregamento acende-se de cor vermelha, dando início ao processo de carregamento.
4. Quando a máquina estiver totalmente carregada, a luz vermelha passará a azul. Um carregamento completo proporciona aproximadamente 180 minutos de funcionamento contínuo.
5. Quando o carregamento estiver concluído, desligue o adaptador, retire a ficha e comece a utilizar a máquina. A máquina também pode ser utilizada com a ficha ligada à corrente quando a bateria estiver descarregada.

Nota: se o indicador luminoso mudar de azul para vermelho ou ficar intermitente, significa que a bateria está fraca e precisa de ser recarregada.

### Carregamento com a base

1. Ligue o cabo de alimentação à base para carregar.
2. Coloque a máquina na base de carregamento e ligue o adaptador à tomada elétrica.
3. Quando a luz de carregamento acende de cor vermelha, indica que o processo de carregamento foi iniciado.

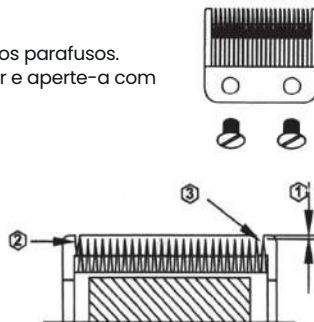
## Alinhamento das lâminas

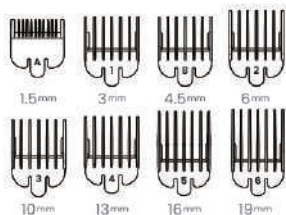
- Alinhe as lâminas no caso de serem retiradas para limpeza ou substituição.
- Para realinhar as lâminas, basta fazer coincidir os dentes das lâminas superior e inferior, ponto a ponto (a extremidade dos dentes da lâmina superior deve estar a cerca de 0,5-1,0 mm da lâmina inferior).
- Se o alinhamento das lâminas estiver incorreto, coloque algumas gotas de óleo na lâmina, ligue a máquina durante alguns instantes, desligue-a e retire a ficha da tomada.
- Desaperte ligeiramente os parafusos e reajuste as lâminas. Depois de verificar que a lâmina está alinhada, aperte bem os parafusos.

## Montagem e desmontagem da lâmina

A imagem mostra que os orifícios na lâmina inferior são maiores que os parafusos. Quando os parafusos estiverem desapertados, alinhe a lâmina inferior e aperte-a com firmeza.

1. A extremidade dos dentes da lâmina superior deve estar entre 0,79 mm a 1,59 mm atrás da lâmina inferior. Isto é importante para que a máquina não corte demasiado perto e possa tocar na pele.
2. O dente extremo esquerdo da lâmina superior deve cobrir ou estar à esquerda do primeiro dente pequeno da lâmina inferior.
3. O dente extremo direito da lâmina superior deve estar a tocar no dente grande da lâmina inferior.





## Utilização dos pentes:

Oito comprimentos de regulação para um controlo ótimo: (1,5; 3; 4,5; 6; 10; 13; 16; 19 mm)

1. Determine o comprimento desejado para o corte de cabelo.
2. Selecione o pente correspondente.

### Como fixar o pente:

1. Alinhe o pente com a extremidade da lâmina.
2. Empurre suavemente para a frente até ficar bem fixo.

### Como desmontar o pente:

1. Puxe com firmeza o pente para o retirar.



## Alavanca cónica

A alavanca regulável permite-lhe alterar a precisão do corte.

Quando a alavanca está na posição mais alta, as lâminas realizam o corte mais fechado. Quando a alavanca é empurrada para baixo, o comprimento de corte aumenta gradualmente.



## Manutenção da máquina

Para manter o produto em perfeitas condições, recomendamos o seguinte:

- Utilize o óleo incluído na embalagem para lubrificar as lâminas. Aplique-o diariamente após a utilização.
- Para lubrificar corretamente as lâminas, segure a máquina de corte Marble Max de modo que as lâminas fiquem na posição descendente. Com a máquina a funcionar, deite 2-3 gotas de óleo na lâmina superior.

## Precauções:

- Não desmonte o produto.
- Não lave o produto com água nem o exponha à humidade durante o funcionamento.
- Utilize um pano ligeiramente húmido para limpar o produto.
- Nunca carregue o produto numa fonte de calor superior a 40 °C ou num ambiente inferior a 0 °C.
- É normal um ligeiro aquecimento durante o funcionamento ou o carregamento.
- Retire a bateria quando estiver gasta e deite-a fora num local de reciclagem designado.



Aviso importante para a proteção ambiental: a bateria de íões de lítio (Li-Ion) incorporada na máquina contém substâncias que podem ser perigosas para o ambiente. Retire a bateria antes de deitar fora a sua máquina.

## Aviso



**Após cada utilização, certifique-se de que a máquina está desligada e desconectada da rede elétrica. Para evitar descargas elétricas ou incêndios, NUNCA mergulhe o cabo, a ficha ou qualquer outra parte do aparelho em água. Se o aparelho cair na água, retire a ficha da tomada antes de o retirar da água. Não utilize a máquina se o cabo ou ficha estiver em mau estado. Nenhuma das partes da máquina pode ser reparada pelo cliente. Se o produto precisar de reparação, dirija-se a um centro de serviço autorizado.**



**ELIMINAÇÃO DE APARELHOS ELÉTRICOS USADOS:** Na sequência da Diretiva 2002/95/CE e 2003/108/CE da União Europeia (UE) relativa à restrição de determinadas substâncias perigosas em equipamentos elétricos e eletrónicos e com a sua reciclagem, este símbolo no produto ou na sua embalagem significa que o produto NÃO deve ser eliminado no lixo doméstico. Recicle a bateria, depositando-a num ponto de recolha autorizado ou devolvendo-a ao ponto de venda. Ao fazê-lo, está a contribuir para a prevenção de impactos negativos no ambiente. A reciclagem de materiais contribui para a proteção dos nossos recursos naturais. Para mais informação, contacte as autoridades locais ou empresas de eliminação de resíduos elétricos, ou devolva a bateria ao ponto de venda.

## Garantia

Este produto está coberto por uma garantia de 3 anos contra defeitos de fabricação. Esta garantia de 3 anos só é válida com o recibo de compra ou a sua cópia. Para qualquer questão, por favor contacte DOLS INDUSTRIAL DE PELUQUERÍA S.A. através do correio eletrónico [postventa@termix.net](mailto:postventa@termix.net) ou pelo telefone +34 933238676.



**Dziękujemy za wybranie maszynki do strzyżenia Termix Professional Marble Max!**  
Przed użyciem należy uważnie przeczytać instrukcję.

## Specyfikacje techniczne:

**Silnik:** Mocny silnik bezszczotkowy

**Napięcie:** 3 V

**Specjalny adapter:** Wejście 100-240V~50/60Hz

**Wyjście:** 5 V 1000 mA

**Akumulator:** Akumulator litowo-jonowy 2500 mAh

**Czas ładowania:** 3 godz.

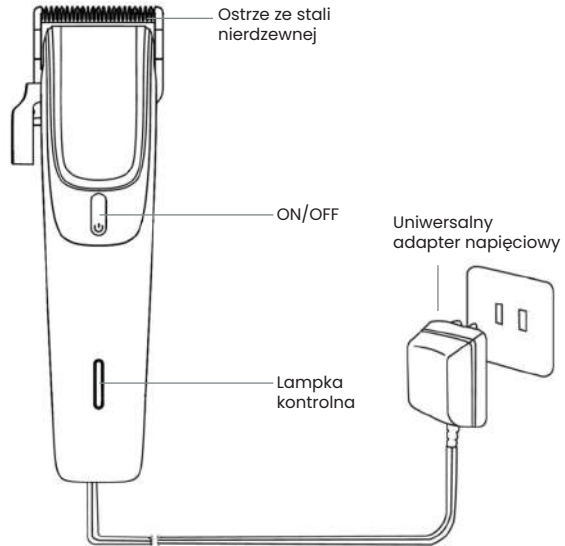
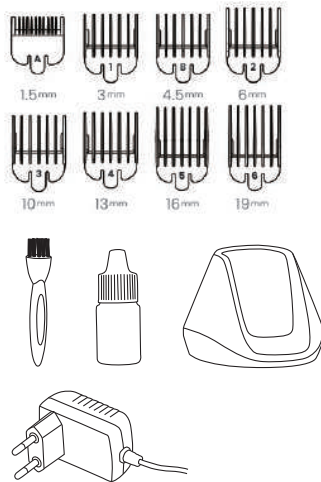
**Czas użytkowania:** 180 min



## Wskazówki dotyczące użytkowania przed użyciem maszynki do strzyżenia Marble Max

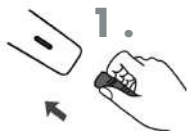
Przed pierwszym użyciem upewnij się, że akumulator maszynki do strzyżenia Marble Max jest w pełni naładowany. Dzięki temu zapewnisz urządzeniu maksymalną żywotność i moc. Zalecamy zastosowanie kilku kropli oleju na ostrza zgodnie z instrukcjami konserwacji.

## Elementy produktu



## Instrukcje dotyczące ładowania

### Ładowanie przewodowe



1. Wciśnij przycisk OFF/ON, aby upewnić się, że zasilanie jest wyłączone i podłącz przewód zasilający maszyny do strzyżenia.
2. Podłącz adapter do gniazda sieciowego.
3. Po podłączeniu lampka ładowania zaświeci się na czerwono, co oznacza rozpoczęcie procesu ładowania.
4. Gdy maszyna zostanie w pełni naładowana, czerwona kontrolka zmieni kolor na niebieski. Pełne naładowanie wystarczy na około 180 minut ciągłej pracy.
5. Gdy ładowanie dobiegnie końca, odłącz adapter, wyciągnij wtyczkę i rozpocznij korzystanie z urządzenia. Gdy akumulator jest rozładowany, urządzenie może być również zasilane z sieci.

Uwaga: Jeśli lampka kontrolna zmieni kolor z niebieskiego na czerwony lub zacznie migać, będzie oznaczać to, że poziom naładowania akumulatora jest niski i należy go naładować.

### Ładowanie przy użyciu podstawy

1. Podłącz przewód zasilający do podstawy, aby naładować urządzenie.
2. Umieść urządzenie na podstawie ładującej i podłącz adapter do gniazda zasilania.
3. Gdy lampka kontrolna ładowania zaświeci się na czerwono, oznacza to, że proces ładowania został rozpoczęty.

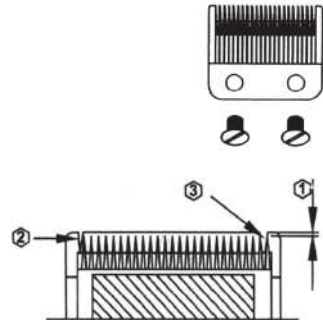
## Wyrównanie ostrzy

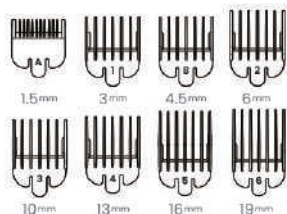
- Wyrównaj ostrza w przypadku ich demontażu na potrzeby czyszczenia lub wymiany.
- Aby wyrównać ostrza, wystarczy zrównać zęby górnego i dolnego ostrza, dokładnie punkt w punkt (koniec zębów górnego ostrza powinien znajdować się około 0,5–1,0 mm od dolnego ostrza).
- Jeśli wyrównanie ostrzy jest nieprawidłowe, nałóż kilka kropli oleju na ostrze, włącz maszynkę na chwilę, wyłącz ją i odłącz od zasilania.
- Nieznacznie poluzuj śruby i ponownie wyreguluj ostrza. Po upewnieniu się, że ostrze jest wyrównane, dokładnie dokręć śruby.

## Montaż i demontaż ostrza

Rysunek pokazuje, że otwory w dolnym ostrzu są większe niż śruby. Poluzuj śruby, wyrównaj dolne ostrze i mocno je dokręć.

1. Końcówka zębów górnego ostrza powinna znajdować się od 0,79 mm do 1,59 mm za dolnym ostrzem. Ważne jest, aby maszynka nie przycinała zbyt blisko i nie dotykała skóry.
2. Skrajny lewy ząb górnego ostrza musi pokrywać lub znajdować się po lewej stronie pierwszego małego zęba dolnego ostrza.
3. Skrajny prawy ząb górnego ostrza musi dotykać dużego zęba dolnego ostrza.





## Użycie grzebieni:

Osiem regulowanych długości dla zapewnienia optymalnej kontroli:  
(1,5; 3; 4,5; 6; 10; 13; 16; 19 mm)

1. Określ wybraną długość strzyżenia.
2. Wybierz odpowiedni grzebień.

### Jak założyć grzebień:

1. Wyrównaj grzebień z krawędzią ostrza.
2. Lekko popchnij grzebień do przodu, aby znalazł się na swoim miejscu.

### Jak zdjąć grzebień:

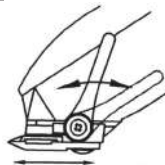
1. Pociągnij mocno za grzebień, aby go zdjąć.



## Dźwignia stożkowa

Dźwignia z regulacją umożliwia zmianę precyzji cięcia.

Gdy dźwignia znajduje się w najwyższej pozycji, ostrza wykonują najdokładniejsze cięcie. Kiedy dźwignia jest przesunięta w dół, długość cięcia stopniowo wzrasta.



## Konserwacja maszynki

Aby produkt był w idealnym stanie, zalecamy następujące czynności:

· Do natłuszczania ostrzy należy używać oleju dołączonego do opakowania. Po zakończeniu użytkowania należy nakładać go codziennie.

Aby prawidłowo nasmarować ostrza, chwyc maszynkę do strzyżenia Marble Max tak, aby ostrza znajdowały się w pozycji skierowanej w dół. Gdy urządzenie jest włączone, zaaplikuj 2-3 krople oleju na górne ostrze.

## Ostrzeżenie

- Nie wolno demontować produktu.
- Nie myj produktu wodą ani nie narażaj go na działanie wilgoci podczas pracy.
- Aby wyczyścić produkt, użyj lekko wilgotnej szmatki.
- Nigdy nie ładuj produktu przy temperaturze wyższej niż 40°C lub w środowisku o temperaturze poniżej 0°C.
- Niewielkie nagrzewanie się urządzenia podczas pracy lub ładowania jest normalne.
- Po zużyciu akumulatora wyjmij go i zutylizuj w wyznaczonym punkcie recyklingu.



Ważne informacje dotyczące ochrony środowiska: Akumulator litowo-jonowy (Li-Ion) wbudowany w urządzenie zawiera substancje, które mogą stanowić zagrożenie dla środowiska. Przed utylizacją urządzenia wyjmij z niego akumulator.

## Ostrzeżenie:



**Po zakończeniu użytkowania upewnij się, że urządzenie jest wyłączone i odłączone od zasilania. Aby uniknąć porażenia prądem lub pożaru, NIGDY nie zanurzaj kabla, wtyczki ani żadnej innej części urządzenia w wodzie. Gdyby urządzenie wpadło do wody, odłącz je przed wyjęciem z wody. Nie używaj maszyny, jeśli przewód lub wtyczka są uszkodzone. Żadna część maszyny nie może być naprawiana przez klienta. Jeśli produkt wymaga naprawy, należy skontaktować się z autoryzowanym centrum serwisowym.**



**UTYLIZACJA ZUŻYTEGO SPRZĘTU ELEKTRYCZNEGO:** Zgodnie z dyrektywą Unii Europejskiej (UE) 2002/95/WE i 2003/108/WE odnoszącą się do ograniczenia niektórych niebezpiecznych substancji w sprzęcie elektrycznym i elektronicznym oraz ich recyklingu, niniejszy symbol na produkcie lub na jego opakowaniu oznacza, że produktu NIE wolno wyrzucać do odpadów domowych. Oddaj akumulator do recyklingu w autoryzowanym punkcie zbiórki lub zwróć go do punktu sprzedaży. Postępując w ten sposób, dotychczas do działań mających na celu przeciwdziałanie negatywnemu wpływowi na środowisko. Recykling materiałów stanowi wkład w ochronę naszych zasobów naturalnych. Aby uzyskać więcej informacji, skontaktuj się z lokalnymi władzami lub firmami zajmującymi się utylizacją odpadów elektrycznych lub oddaj akumulator do punktu sprzedaży.

## Gwarancja

Produkt ten objęty jest 3-letnią gwarancją na wady fabryczne. Ta 3-letnia gwarancja jest ważna tylko z dowodem zakupu lub jego kopią. W przypadku jakichkolwiek pytań prosimy o kontakt z DOLS INDUSTRIAL DE PELUQUERÍA S.A. drogą elektroniczną na adres [postventa@termix.net](mailto:postventa@termix.net) lub telefonicznie pod numerem +34 93 323 86 76.



**Bedankt voor het kiezen van de Termix Professional Marble Max tondeuse!**

Lees de instructies zorgvuldig door voor gebruik.

## Technische kenmerken:

**Motor:** Krachtige borstelloze motor

**Spanning:** 3V

**Specifieke adapter:** Ingang 100-240V~50/60Hz

**Uitgang:** 5V 1000mA

**Batterij:** 2500 mAh lithium-ion batterij

**Oplaadtijd:** 3 uur

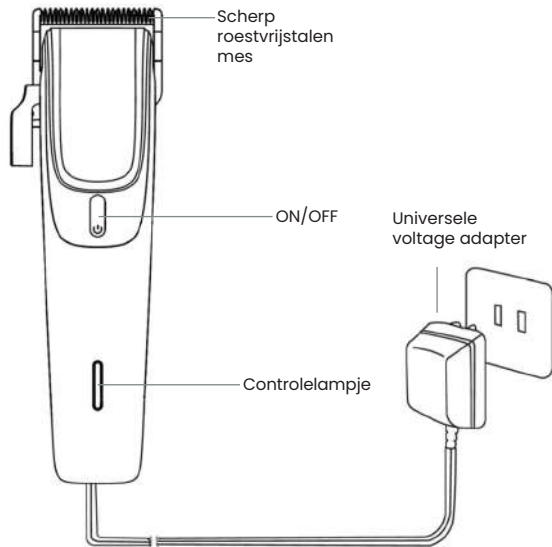
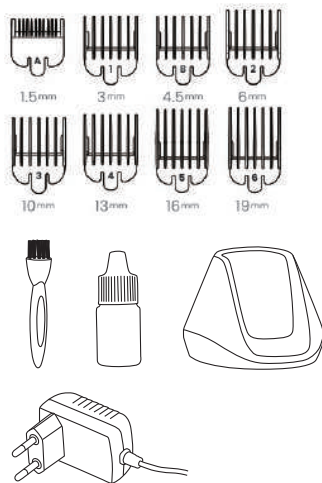
**Gebruikstijd:** 180 min



## Lees deze tips voordat je de Marble Max tondeuse gebruikt

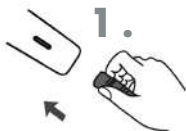
Zorg ervoor dat de batterij van de Marble Max tondeuse helemaal opgeladen is voordat je het voor het eerst gaat gebruiken. Op deze manier haal je de maximale levensduur en vermogen uit het product. We adviseren om een paar druppels olie op de mesjes aan te brengen zoals beschreven in de instructies voor onderhoud.

## Productonderdelen



## Opladinstructies

### Opladen met snoer



1. Druk op de AAN/UIT-knop zodat het apparaat is uitgeschakeld en steek het apparaatstekkertje in de tondeuse.
2. Steek de adapter in het stopcontact.
3. Zodra de stekker in het stopcontact zit, gaat het oplaadlampje rood branden om aan te geven dat het apparaat wordt opgeladen.
4. Als het apparaat volledig is opgeladen, wordt het rode lampje blauw. Een volledig opgeladen apparaat heeft een snoerloze kniptijd van ongeveer 180 minuten.
5. Nadat het opladen is voltooid, trek de adapter uit het stopcontact en de stekker uit het stopcontact en het apparaat is klaar voor gebruik. Je kan de trimmer ook direct op netstroom gebruiken als de batterij leeg is.

Let op: Als het controlelampje verandert van blauw naar rood, of als het blijft knipperen, moet de batterij worden opgeladen.

### Opladen in de houder

1. Steek het netsnoer in de houder om op te laden.
2. Plaats de trimmer op het oplaadstation en steek de adapter in het stopcontact.
3. Als het oplaadlampje rood wordt, geeft dit aan dat de trimmer wordt opgeladen.

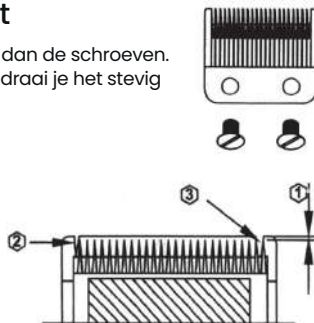
## Knipelement uitlijnen

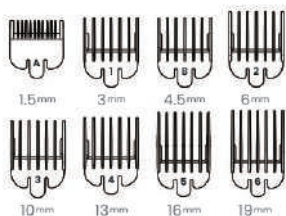
- Lijn het knipelement uit als deze eruit gehaald moeten worden om schoon te maken of te vervangen.
- Om de messen opnieuw uit te lijnen, hoef je alleen maar de tanden van het bovenste en onderste mes punt voor punt met elkaar te vergelijken (het uiteinde van de tanden van het bovenste mes moet ongeveer 0,5-1,0 mm van het onderste mes zitten).
- Als de uitlijning van de messen niet klopt, doe dan een paar druppels olie op het knipelement, zet het apparaat even aan, zet hem uit en haal de stekker uit het stopcontact.
- Draai de schroeven iets los en stel de messen opnieuw af. Zodra je hebt gecontroleerd dat het knipelement goed is uitgelijnd, draai je de schroeven weer stevig vast.

## Vastzetten en losmaken van het knipelement

Op de foto is te zien dat de gaten onder op het knipelement groter zijn dan de schroeven. Wanneer de schroeven zijn losgedraaid, lijn je het onderste mes uit en draai je het stevig vast.

1. Het uiteinde van de tanden van het bovenste mes moet 0,79 mm tot 1,59 mm achter het onderste mes zitten. Dit is belangrijk zodat de machine niet te dichtbij knipt en de huid raakt.
2. De meest linkse tand van het bovenste mes moet de eerste kleine tand van het onderste blad bedekken of zich links daarvan bevinden.
3. De meest rechtse tand van het bovenste mes moet de grote tand van het onderste mes raken.





## Gebruik van de kammen:

Acht instelbare lengtes voor optimale controle: (1,5; 3; 4,5; 6; 10; 13; 16; 19 mm)

1. Bepaal de gewenste lengte voor het kapsel.
2. Kies de bijbehorende kam.

### Hoe bevestig je de kam:

1. Lijn de kam uit met de rand van het mes.
2. Duw voorzichtig naar voren tot hij goed vastzit.

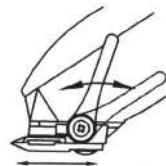
### Hoe haal je de kam eraf:

1. Trek stevig aan de kam om hem te verwijderen.



## Kegelhendel

Met de verstelbare hendel kan de precisie van de snijlengte worden aangepast. Als de hendel in de hoogste stand staat, snijden de messen nauwkeuriger. Als de hendel omlaag wordt gedruwd, neemt de snijlengte geleidelijk toe.



## Onderhoud van de tondeuse

Om de tondeuse in perfecte staat te houden doen we de volgende aanbevelingen:

- Gebruik de olie die is meegeleverd in de verpakking om de mesjes in te vetten. Breng dagelijks aan na gebruik.
- Om de messen goed in te vetten, moet je de Marble Max tondeuse zo vasthouden dat de messen naar beneden wijzen. Terwijl de tondeuse aan staat, laat je 2-3 druppels olie uit het bovenste mes lopen.

## Let op

- Haal het apparaat niet uit elkaar.
- Was het apparaat niet met water en stel het tijdens gebruik niet bloot aan vocht.
- Gebruik een licht vochtige doek om het product schoon te maken.
- Laad het apparaat nooit op in een warmtebron hoger dan 40°C of in een omgeving onder 0°C.
- Het is normaal dat het tijdens het gebruik of het opladen iets warmer wordt.
- Verwijder de batterij wanneer deze leeg is en lever deze in bij een inzamelpunt voor recycling.



Waarschuwing i.v.m. bescherming van het milieu: de lithium-ion (Li-Ion) batterij in het apparaat bevat stoffen die schadelijk kunnen zijn voor het milieu. Verwijder de batterij voordat je het apparaat weggooit.

## Waarschuwing



**Controleer dat na elk gebruik dat de tondeuse is uitgeschakeld en niet is aangesloten op de netvoeding. Om elektrische schokken of brand te voorkomen, dompel het snoer, de stekker of een ander deel van het apparaat NOOIT in water. Als de tondeuse in het water valt, haal dan de eerst de stekker uit het stopcontact voor je het oppakt. Gebruik de tondeuse niet als het snoer of de stekker beschadigd is. Geen enkel onderdeel van de tondeuse mag door de klant gerepareerd worden. Als het apparaat gerepareerd moet worden, neem dan contact op met een erkend servicecentrum.**



VERWIJDEREN VAN GEBRUIKTE ELEKTRISCHE APPARATEN: in overeenstemming met de Richtlijnen 2002/95/EG en 2003/108/EG van de Europese Unie (EU) betreffende beperking van het gebruik van bepaalde gevaarlijke stoffen in elektrische en elektronische apparatuur en de recycling ervan, betekent dit symbool op het product of op de verpakking dat het product NIET met het huishoudelijk afval mag worden weggegooid. Recycle de batterij door deze naar een erkend inzamelpunt te brengen of breng de batterij terug naar het verkooppunt. Door dit te doen, draag je bij aan het voorkomen van negatieve gevolgen voor het milieu. Het recyclen van materialen draagt bij aan de bescherming van onze natuurlijke hulpbronnen. Vraag voor meer informatie de plaatselijke autoriteiten of bedrijven die elektrisch afval verwerken om advies, of lever de batterij in bij het verkooppunt.

## Garantie

Dit product wordt gedekt door een garantie van 3 jaar tegen fabricagefouten. Deze garantie van 3 jaar is alleen geldig met de aankoopbon of een kopie daarvan. Als u vragen hebt, kunt u contact opnemen met DOLS INDUSTRIAL DE PELUQUERÍA S.A. via het e-mailadres [postventa@termix.net](mailto:postventa@termix.net) of het telefoonnummer +34 93.323.86.76.



**Tack för att du har valt hårklipparen Termix Professional Marble Max!**

Läs instruktionerna noggrant innan du använder hårklipparen.

## Tekniska specifikationer

**Motor:** Kraftfull borstlös motor

**Spänning:** 3 V

**Specifik adapter:** Drivspänning 100–240 V ~ 50/60 Hz

**Utgång:** 5V 1000mA

**Batteri:** Litiumjonbatteri på 2 500 mAh

**Laddningstid:** 3 timmar

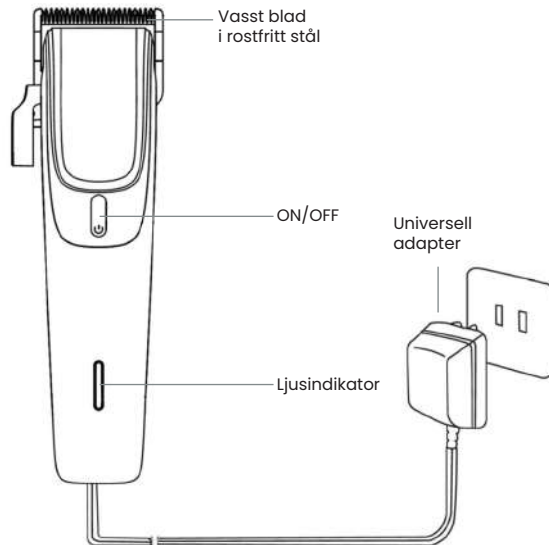
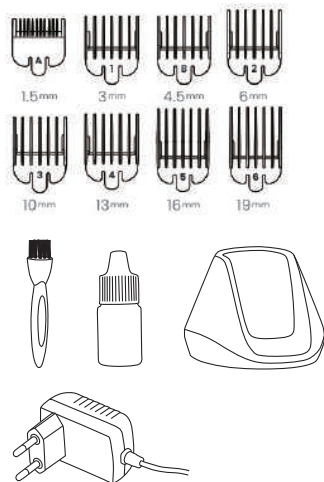
**Användningstid:** 180 min



## Råd innan du använder hårklipparen Marble Max

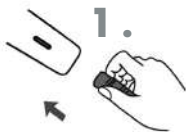
Se till att batteriet till din Marble Max-hårtimmer är fulladdat innan du använder den första gången. Det garanterar maximal livslängd och kapacitet för produkten. Vi rekommenderar att du applicerar några droppar olja på bladen enligt underhållsanvisningarna.

## Produktens delar



## Laddningsinstruktioner

### Laddning med kabel



1. Tryck på PÅ-/AV-knappen för att kontrollera att hårklipparen är avstängd och sätt sedan i kontakten i hårklipparen.
2. Anslut adaptern till eluttaget.
3. Laddningslampan börjar lysa rött och hårklipparen börjar att laddas när adaptern har anslutits.
4. Den röda lampan börjar att lysa blått när hårklipparen har laddats klart. Man kan använda hårklipparen i cirka 180 minuter med en full laddning.
5. Koppla från adaptern och dra ut kontakten ur hårklipparen när den har laddat klart. Du kan nu använda hårklipparen. Det går även att använda hårklipparen med kabeln ansluten om batteriet är urladdat.

Viktigt: Om den blå ljusindikatorn börjar att lysa rött eller börjar att blinka betyder det att batterinivån är låg och att batteriet behöver laddas.

### Laddning med laddstation

1. Anslut strömkabeln till laddstationen.
2. Placera hårklipparen i laddstationen och anslut adaptern till eluttaget.
3. Hårklipparen laddas när lampan börjar att lysa rött.

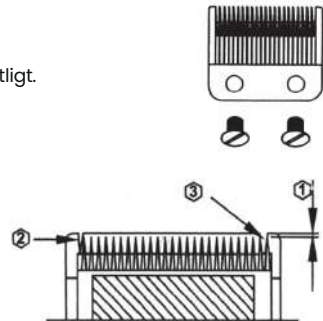
## Ställa in bladet

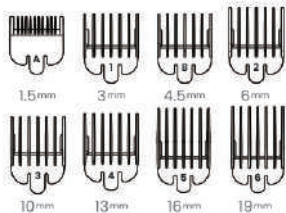
- Ställ in bladen så att de sitter rakt om du har tagit bort dem för att rengöra eller ersätta dem.
- Det är bara att se till att det övre och undre bladets tänder sitter rakt mot varandra (spetsen på det övre bladets tänder ska sitta cirka 0,5–1,0 mm från det undre bladet).
- Applicera några droppar olja på bladen om de inte sitter rakt. Sätt sedan igång hårklypparen i några sekunder, stäng av den och koppla ur den.
- Lossa skruvarna något och justera bladen igen. Skruva fast skruvarna ordentligt när du har kontrollerat att bladen sitter rakt.

## Sätta i och ta ur bladen

På bilden visas hur hålen på det nedre bladet är större än skruvarna. Lossa skruvarna lite, rätta upp det nedre bladet och håll fast det ordentligt.

1. Änden på det övre bladets tänder ska sitta 0,79–1,59 mm bakom det nedre bladet. Det är viktigt för att hårklypparen inte ska klippa för nära och nudda själva huden.
2. Tandens längst till vänster på det övre bladet ska täcka eller sitta till vänster om den första lilla tanden på det nedre bladet.
3. Tandens längst till höger på det övre bladet ska nudda den stora tanden på det nedre bladet.





## Använda kammarna:

Det finns åtta längder för perfekt kontroll: (1,5; 3; 4,5; 6; 10; 13; 16; 19 mm)

1. Bestäm vilken längd som ska klippas.
2. Välj motsvarande kam.

### Fästa kammen:

1. Sätt kammen så att den sitter rakt med bladets kant.
2. Tryck framåt försiktigt tills den sitter ordentligt.

### Lossa kammen:

1. Dra ordentligt i kammen för att ta bort den.



## Konformad spak

Med den justerbara spaken kan man ändra precisionen när man klipper. När spaken är i det övre läget klipper bladen kortare. Längden ökar gradvis när man för spaken neråt.



## Underhålla hårklipparen

Vi rekommenderar att du följer de här anvisningarna för att hålla hårklipparen i perfekt skick:

- Använd oljan som medföljer i förpackningen för att smörja bladen. Applicera olja varje dag när du har använt klart hårklipparen.
- Håll din Marble Max-klippare med bladen neråt för att smörja bladen på rätt sätt. Applicera 2–3 droppar olja på det övre bladet medan hårklipparen är igång.

## Försiktighetsåtgärder

- Montera inte isär trimmern.
- Rengör inte produkten med vatten och utsätt den heller inte för fukt under användning.
- Rengör trimmern med en lätt fuktad trasa.
- Ladda aldrig produkten i en temperatur som överstiger 40 °C eller som understiger 0 °C.
- Det är normalt att trimmern blir lite varm när den används eller laddas.
- Ta ut batteriet när det är uttjänt och lämna in det för återvinning.



Viktigt miljömeddelande: Litiumjonbatteriet (Li-Ion) som finns i hårtrimmern innehåller ämnen som kan vara miljöfarliga. Ta ut batteriet innan du kasserar hårtrimmern.

## Varning



**Se till att trimmern är avstängd och frånkopplad från elnätet efter varje användning. Doppa ALDRIG sladden, kontakten eller någon annan del av apparaten i vatten för att undvika elektriska stötar eller brand. Om trimmern hamnar i vatten måste den kopplas ur innan du tar upp den. Använd inte trimmern om kabeln eller kontakten är i dåligt skick. Ingen av trimmerns delar får repareras av kunden. Kontakta ett auktoriserat servicecenter om produkten behöver repareras.**



HANTERING AV ELEKTRISKT AVFALL: I enlighet med EU-direktiven 2002/95/EG och 2003/108/EG gällande begränsning av användningen av vissa farliga ämnen i elektriska och elektroniska produkter betyder den här symbolen på produkten eller dess förpackning att den INTE får kastas i hushållsavfallet. Återvinn batteriet på en godkänd återvinningsstation eller lämna in batteriet hos försäljningsstället. På så sätt bidrar du till att minska de negativa effekterna på miljön. Återvinningen av material bidrar till att skydda våra naturresurser. Kontakta lokala myndigheter eller företag som specialiserar sig på elavfall om du vill ha mer information. Du kan även lämna in batteriet hos försäljningsstället.

## Garanti

Denna produkt är försäkrad med 3 års garanti mot tillverkningsfel. Denna 3-årsgaranti gäller endast med inköpskvittot eller dess kopia. För eventuella frågor, vänligen kontakta DOLS INDUSTRIAL DE PELUQUERÍA S.A. via E-post [postventa@termix.net](mailto:postventa@termix.net) eller genom att ringa +34 93.323.86.76.



**TERMIX<sup>®</sup>**

**PROFESSIONAL**

**marble**max

**[www.termix.net](http://www.termix.net)**

